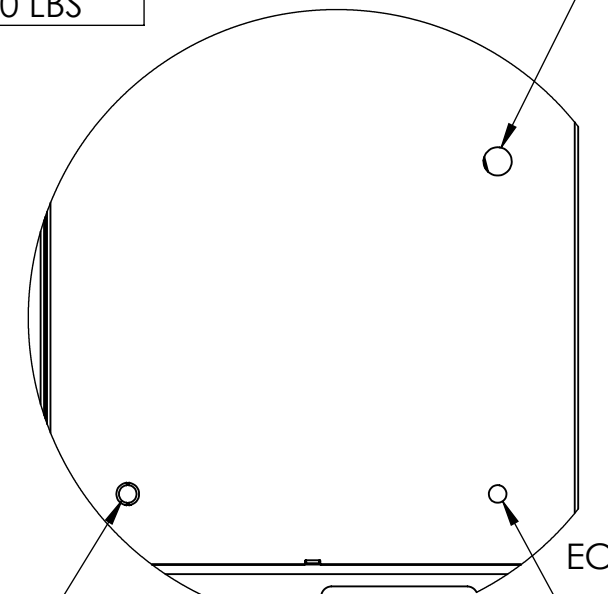
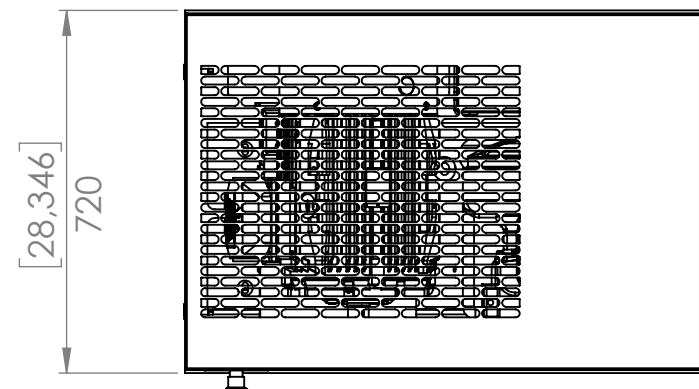


ITEM	SUP-1020-10	SUP-1020-15	SUP-1020-20
FORCE MOTEUR	10 HP - 575 V	15 HP - 575 V	20 HP - 575V
CFM	38 CFM	58 CFM	76 CFM
SORTIE D'AIR	3/4" NPT	3/4" NPT	3/4" NPT
POIDS ESTIMÉ	1100 LBS	1100 LBS	1100 LBS

SORTIE D'AIR AU RÉSEAU

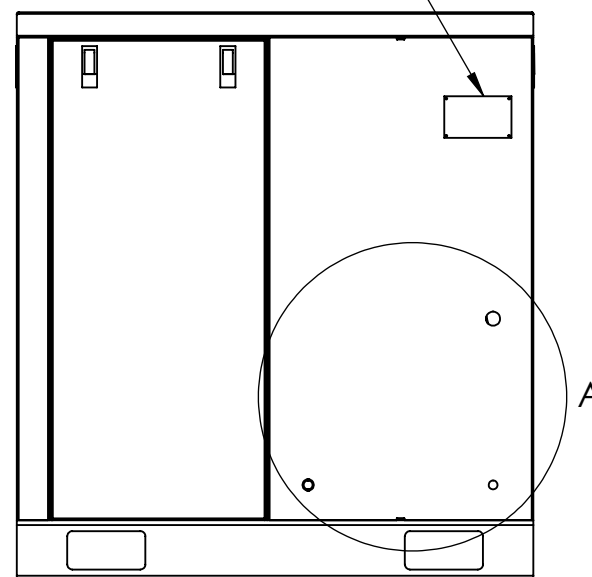
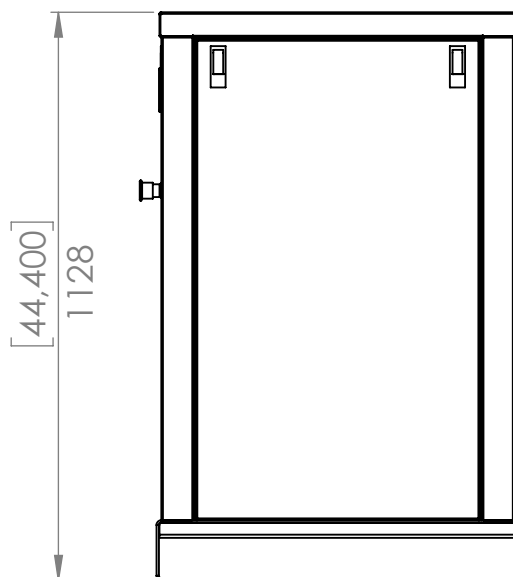
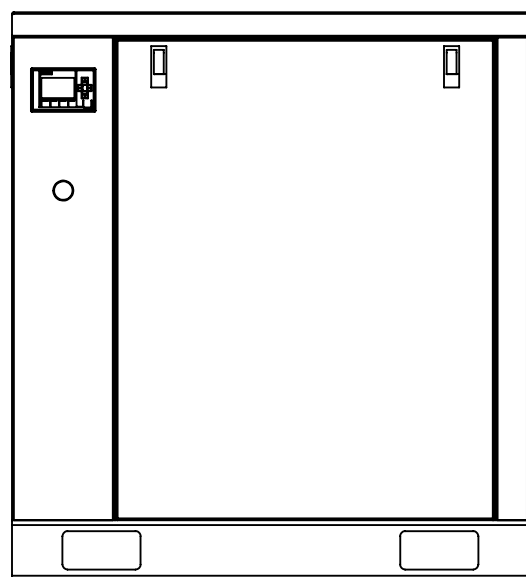
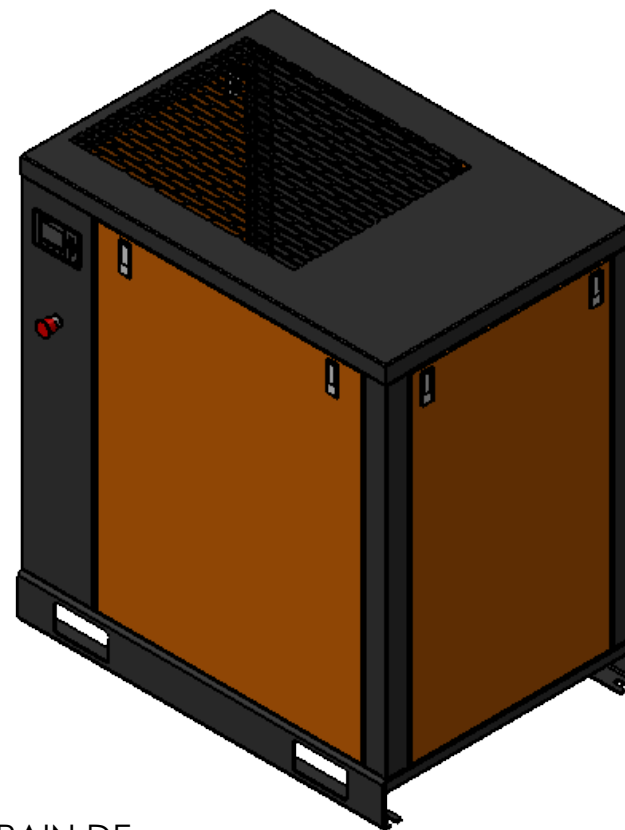


DÉTAIL A
ECHELLE 2 : 15

ENTRÉ "HYDRO-QUÉBEC"

SORTIE DU DRAIN DE
CONDENSAT
Ø 5/16" PUSH CONNECT

PLAQUE SIGNALÉTIQUE



DATE	RÉVISION (NATURE)	PAR
2020-01	PARUTION INITIALE	CV

SCEAU

AUTEUR C. VALLIÈRES, ING
VERIF. C. VALLIÈRES, ING

MATÉRIAU
FAIT DE MATÉRIAU NEUF UNIQUEMENT

FINITION
PEINTURE "POWDER COAT" NOIR ET ORANGE TEXTURÉ

**NE PAS
CHANGER
L'ECHELLE**

SAUF AVIS CONTRAIRE
LES COTES SONT EN mm
TOLERANCES:
ANGLES: USINÉS ± 0,5°
DEUX DECIMALES ±0.50
TROIS DECIMALES ±0.25

EXCLUSIF ET CONFIDENTIEL

LES INFORMATIONS CONTENUES DANS CETTE MISE EN PLAN SONT LA PROPRIÉTÉ DE COMPRESSEURS SUPAIR INC. TOUTE REPRODUCTION PARTIELLE OU TOTALE SANS L'AUTORISATION ÉCRITE DE COMPRESSEURS SUPAIR INC EST INTERDITE.

**COMPRESSEURS
SUPAIR**

MODÈLE / PROJET :

TITRE:
SUP-1020 - CABINET

FORMAT	No. DE PLAN	REV
B	SUP-1020	0
ECHELLE: 1:20	MASSE:	FEUILLE 1 SUR